

 **FuturoHome**

**Беспроводные
пылесосы**

VS-700G

VS-700W

Инструкция
по эксплуатации





Содержание

Меры безопасности и рекомендации по использованию	4
Использование устройства.....	4
Работа аккумулятора	5
Условия транспортировки и хранения	6
Порядок работы	7
Комплектация	8
Внешний вид и устройство пылесоса	9
Сборка	10
Установка резервуара для воды	11
Установка настенного крепления.....	12
Зарядка устройства	13
Панель управления.....	14
Использование пылесоса	16
Чистка и обслуживание	17
Чистка пылесборника	17
Чистка фильтров	18
Чистка основной насадки	19
Устранение неисправностей.....	20
Порядок обращения в авторизованный сервисный центр.....	21
Утилизация и переработка.....	21
Технические характеристики	22

⚠ ВНИМАНИЕ! Обращаем Ваше внимание, что производитель оставляет за собой право вносить изменения в конструкцию продукта, дизайн и его комплект поставки с целью их дальнейшего усовершенствования и улучшения потребительских свойств без предварительного уведомления.

Меры безопасности и рекомендации по использованию

Использование устройства

Данный пылесос предназначен для использования только в домашних условиях. Перед использованием прочитайте этот документ и следуйте всем инструкциям по использованию пылесоса. Сохраняйте инструкцию на протяжении всего времени использования данного прибора.

⚠ ВНИМАНИЕ! Не используйте устройство в случае повреждения деталей пылесоса. Все ремонтные работы с пылесосом должны осуществляться квалифицированным специалистом в авторизованном сервисном центре.

- Данный пылесос не предназначен для использования лицами (включая детей) с ограниченными физическими, сенсорными или умственными способностями или не обладающими соответствующим опытом или знаниями, за исключением случаев, когда лицо, отвечающее за их безопасность, осуществляет надзор.
- Не позволяйте детям играть с пылесосом.
- Не используйте и не храните пылесос вблизи источника тепла, влаги, не подвергайте его длительному воздействию прямых солнечных лучей.

⚠ ВНИМАНИЕ! Убедитесь, что напряжение, указанное на зарядном устройстве пылесоса, соответствует напряжению сети.

- Не пользуйтесь устройством мокрыми руками; не убирайте пылесосом разлитые жидкости.
- Не используйте устройство, если засорились всасывающее отверстие, трубка или насадка. Немедленно отключите и прочистите пылесос, прежде чем снова приступить к его использованию.
- Не используйте пылесос с заполненным пылесборником.
- Не перекрывайте воздуховыпускные отверстия во время использования пылесоса.
- Не используйте пылесос для уборки горячего пепла, углей, окурков и т.д.
- Не используйте пылесос для уборки острых предметов, таких как: осколки, иголки, кнопки и др.
- Не используйте пылесос для уборки ядовитых, взрывоопасных и разъедающих веществ.
- Используйте только аксессуары, рекомендованные производителем.

Работа аккумулятора

Данная батарея предназначен только для бытового использования. За любое коммерческое или ненадлежащее использование, а также несоблюдение инструкций производитель ответственности не несет. Данный прибор оснащен батареями (литий-ионными), доступ к которым в целях безопасности может получить только квалифицированный специалист.

- Выключайте зарядное устройство и отключайте аккумулятор от устройства перед проведением очистки или обслуживания.
- Когда аккумулятор не используется, держите его вдали от других металлических предметов, таких как скрепки, монеты, ключи, гвозди, винты или другие мелкие металлические предметы, которые могут замкнуть клеммы аккумулятора. Замыкание клемм аккумулятора может привести к ожогам или возникновению пожара.

- Не используйте аккумуляторную батарею или устройство в случае повреждения или модификации. Использование поврежденных или модифицированных аккумуляторов может привести к непредсказуемому результату и стать причиной пожара, взрыва или нанесения травмы.
- При неправильной эксплуатации аккумуляторная батарея, используемая в данном устройстве, может представлять опасность возгорания или получения химического ожога. Не размещайте устройство на плите или рядом с ней, а также вблизи любых других горячих поверхностей. Не разбирайте и не замыкайте электрические контакты аккумулятора. Не подвергайте аккумуляторную батарею или устройство воздействию огня или высоких температур. Под воздействием огня или при температуре выше 60 °C (140 °F) возможен взрыв.
- Следуйте всем инструкциям по зарядке устройства, представленным в данном руководстве, и не пытайтесь осуществлять зарядку устройства, находящегося вне рабочего диапазона температур, указанного в данном руководстве.
- Ваше устройство не будет работать или заряжаться, если температура окружающей среды ниже 5 °C (41 °F). Таким образом обеспечивается защита электродвигателя и аккумуляторной батареи.
- Для продления срока службы аккумуляторной батареи, рекомендуется не производить зарядку сразу после полной разрядки аккумулятора. Подождите несколько минут, прежде чем снова его заряжать.
- Не прикасайтесь к аккумулятору, из которого вытекает жидкость. Если контакта не удалось избежать, промойте место контакта водой. В случае попадания аккумуляторной жидкости в глаза, немедленно обратитесь за медицинской помощью. Аккумуляторная жидкость может вызывать раздражение или ожог.

Условия транспортировки и хранения

Устройство в упакованном виде может транспортироваться в крытых транспортных средствах любого вида при температуре от -25 °C до +40°C, с защитой его от непосредственного воздействия аморфных осадков, солнечного излучения и

механических повреждений. Не храните устройство вне помещений или в местах, подверженных прямому воздействию погодных условий (прямой солнечный свет, ветер, дождь или температура ниже нуля градусов). Устройство сохраняет работоспособность при температуре воздуха от +10 до +35 °С, относительная влажность воздуха от 35 до 80%. Оберегайте устройство от значительных перепадов температур.

Порядок работы

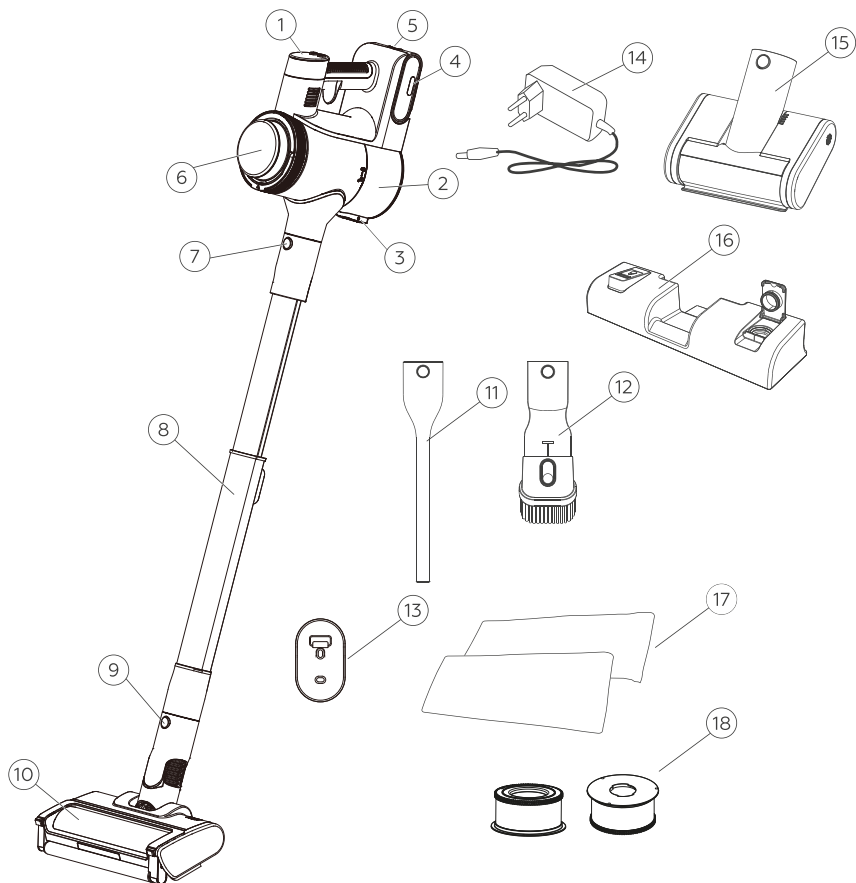
- Убедитесь, что питание отключено, а аккумулятор снят перед выполнением любого технического обслуживания или очисткой.
- Если пыль в пылесборнике пылесоса достигает линии MAX или отображается предупреждение о заполнении пылесборник, необходимо очистить пылесборник.
- Рекомендуется промывать HEPA фильтр раз в два месяца или по мере загрязнения; заменять каждые 6 месяцев.
- После использования храните пылесос и его компоненты в специальных для хранения местах, чтобы предотвратить их утерю или повреждения.
- Если пылесос не будет использоваться в течение длительного периода, полностью зарядите аккумулятор, отключите адаптер питания и храните его в прохладном сухом месте. Не оставляйте его под прямыми солнечными лучами или во влажной среде. Чтобы избежать полного разряда батареи, заряжайте ее не реже одного раза в три месяцев.
- Если пылесос не использовался в течение 6 месяцев, после полной зарядки время его работы сократится. Пожалуйста, используйте пылесос до тех пор, пока аккумулятор полностью не разрядится, а затем полностью зарядите его, чтобы после 2 или 3 циклов зарядки аккумуляторная батарея могла работать в обычном режиме.

Комплектация

1. Беспроводной пылесос	1 шт.
2. Контейнер для сбора пыли	1 шт.
3. Трубка	1 шт.
4. Щётка 2 в 1	1 шт.
5. Узкая насадка	1 шт.
6. Электрощётка с доп. валиком	1 шт.
7. Мини-турбощётка	1 шт.
8. Насадка для влажной уборки	1 шт.
9. Тряпки для влажной уборки	2 шт.
10. Настенное крепление	1 шт.
11. Зарядное устройство	1 шт.
12. Аккумулятор (съёмный)	1 шт.
13. Руководство по эксплуатации	1 шт.
14. Гарантийный талон	1 шт.

ПРИМЕЧАНИЕ: Комплектация и технические характеристики изделия могут быть изменены без предварительного уведомления.

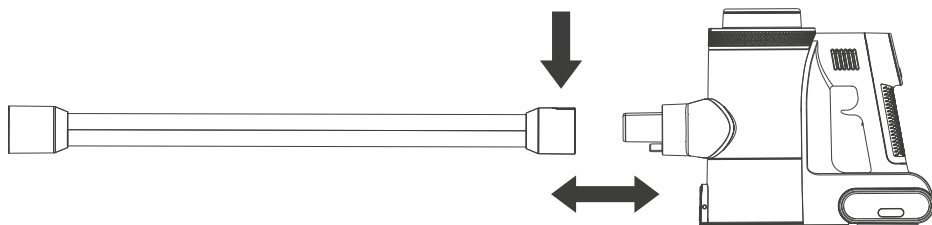
Внешний вид и устройство пылесоса



- | | |
|-----------------------------------|--|
| 1. Панель управления | 10. Электрошётка с доп. валиком для пола |
| 2. Пылесборник | 11. Узкая насадка |
| 3. Кнопка открытия пылесборника | 12. Щётка 2 в 1 |
| 4. Аккумулятор | 13. Настенное крепление |
| 5. Кнопка извлечения аккумулятора | 14. Зарядное устройство |
| 6. Крышка выходного фильтра | 15. Мини-турбощётка |
| 7. Кнопка фиксации трубки | 16. Насадка для влажной уборки |
| 8. Телескопическая трубка | 17. Сменные тряпки для влажной уборки |
| 9. Кнопка фиксации насадки | 18. 2 фильтра HEPA |

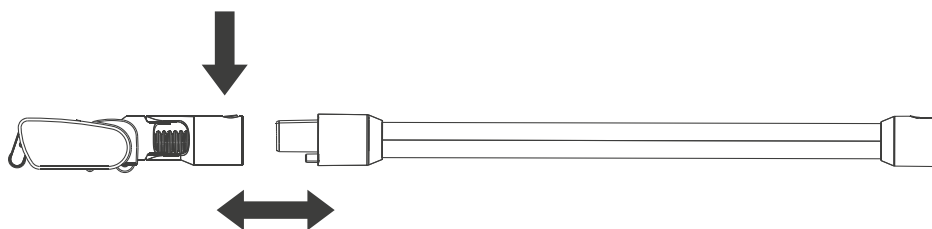
Сборка

1. Подсоедините трубку к корпусу пылесоса. Для этого поднесите крепление трубки к воздухозаборному отверстию и вставьте до щелчка, как показано на рисунке.



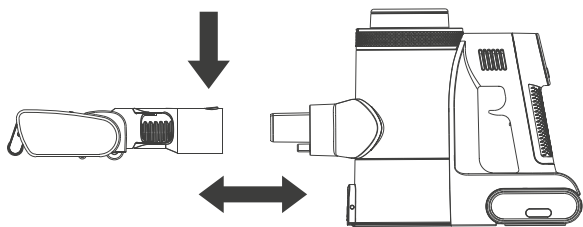
Для того чтобы отсоединить трубку, нажмите на кнопку фиксации и потяните трубку.

2. Установите на трубку подходящую для уборки насадку. Для этого поднесите крепление насадки к трубке и вставьте до щелчка, как показано на рисунке.



Для того чтобы отсоединить насадку, нажмите на кнопку фиксации и потяните насадку.

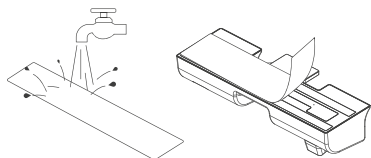
3. При необходимости вы можете использовать насадки без трубки, для этого подсоедините насадку непосредственно к корпусу пылесоса.



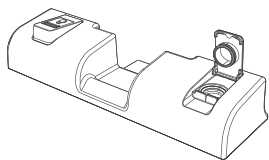
ПРИМЕЧАНИЕ: всегда отключайте питание перед сборкой или разборкой! Перед началом работы убедитесь, что все компоненты установлены и надежно закреплены на своих местах.

Установка резервуара для воды

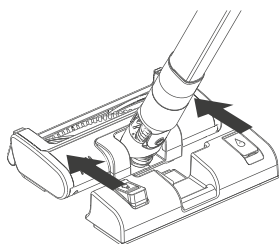
1. Прикрепите влажную тряпку к резервуару для воды.



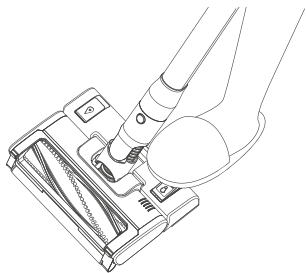
2. Добавьте воду в резервуар.



3. Установите резервуар для воды на основную насадку.



4. При использовании пылесоса, нажимайте кнопку на насадке, чтобы подать воду на тряпку для влажной уборки.

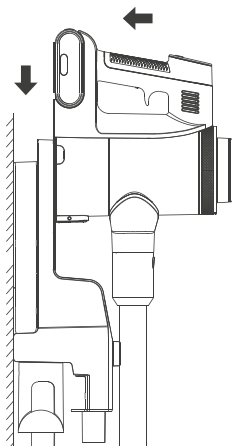


Установка настенного крепления

1. Определите подходящее место для настенного крепления, учитывая размер пылесоса. Прикрепите настенное крепление к стене, используя прилагаемые расширительные винты.



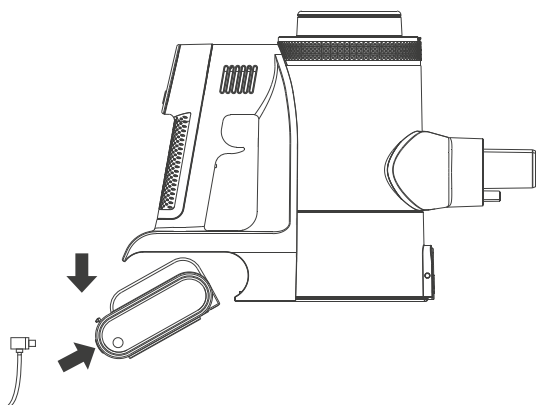
2. Выровняйте пылесос относительно настенного крепления и вставьте его вертикально в слот до щелчка.



Зарядка устройства

Перед первым использованием вашего устройства необходимо полностью зарядить аккумулятор с помощью входящего в комплект поставки зарядного устройства.

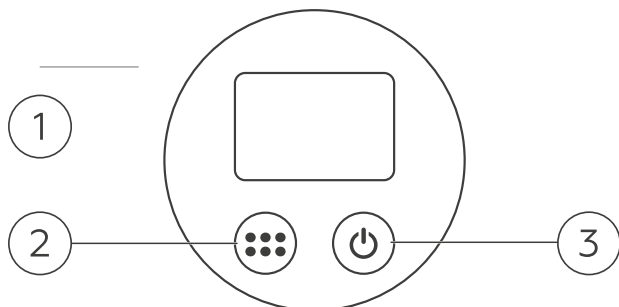
1. Выключите пылесос перед зарядкой.
2. Подключите кабель зарядного устройства к разъему на корпусе устройства (батареиный блок).



3. Подключите зарядное устройство к электросети.

⚠ ВНИМАНИЕ! Используйте только исправные оригинальные зарядные устройства. Неправильное подключение зарядного устройства может привести к его серьёзному повреждению. Гарантия не распространяется на любые повреждения, возникшие в результате неправильного использования устройства и аксессуаров.

Панель управления



1. Экран
2. Кнопка переключения режимов
3. Кнопка включения/выключения

Нажмите кнопку включения/выключения, чтобы запустить пылесос. Для выключения устройства нажмите кнопку ещё раз. Автоматический режим самостоятельно распознает степень загрязнения и подстраивает мощность всасывания. На экране можно отслеживать выбранный режим.



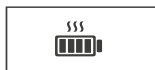
ПРИМЕЧАНИЕ: для перехода из любого режима в автоматический зажмите и удерживайте кнопку переключения режимов 3 секунды.

Предупреждение об очистке контейнера и фильтра HEPA: отобразится попеременная анимация и, если в течение 5 секунд не будет выполнено никаких действий, отобразится экран выключения, и пылесос перестанет работать.



ПРИМЕЧАНИЕ: при отображении этого предупреждения своевременно проверяйте и очищайте пылесборник и фильтр HEPA.

Предупреждение о высокой/низкой температуре аккумулятора и застревании щетки: отобразится мигающая анимация и появится экран выключения.



ПРИМЕЧАНИЕ: при появлении этих предупреждений проверьте пылесос и незамедлительно удалите все посторонние засоры на щётке, в насадке или трубке. После предупреждения о высокой или низкой температуре подождите, пока температура не вернется к норме, прежде чем продолжить использование, чтобы не повлиять на работу устройства.

Предупреждение о низком заряде аккумулятора отобразится, когда ёмкость батареи составляет от 5 до 9%, а также когда ёмкость батареи находится в диапазоне от 0 до 4%.



ПРИМЕЧАНИЕ: при отображении этого предупреждения проверьте и зарядите аккумулятор. Если заряд аккумулятора падает до нуля и пылесос выключается.

Информация на экране при зарядке пылесоса:

во время зарядки будет отображаться значок и процент заряда батареи. После полной зарядки аккумулятора экран дисплея погаснет.



Использование пылесоса

1. Произведите сборку и зарядку устройства в соответствии с инструкцией.
2. Нажмите кнопку включения/выключения для начала работы пылесоса.
3. Используйте кнопку переключения режимов на корпусе пылесоса для выбора мощности всасывания.
4. Обратите внимание на индикаторы, препятствующие работе пылесоса.
5. Если горит индикатор застревания роликовой щётки, значит необходимо очистить роликовую щетку. Остановите работу пылесоса, снимите щетку и устраните засор.
6. Для отключения работающего пылесоса также нажмите на кнопку включения/выключения.

Чистка и обслуживание

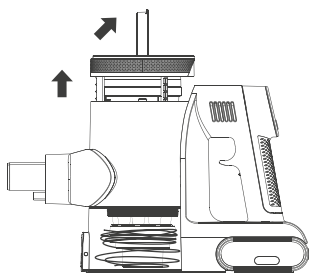
Перед чисткой пылесос должен быть выключен и отключен от зарядного устройства.

Чистите внешние поверхности мягкой тряпкой с использованием неабразивных моющих средств. Вытрите их насухо перед использованием пылесоса.

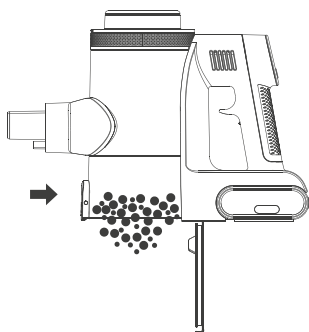
Чистка пылесборника

Если уровень пыли в контейнере достиг максимальной отметки на корпусе пылесоса, то контейнер необходимо опустошить.

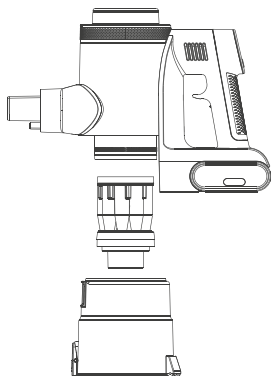
1. Чтобы очистить циклон от мусора, потяните за рукоятку сверху вверх, затем отпустите ее.



2. Нажмите кнопку открытия нижнего отсека для очистки контейнера от пыли и вытряхните его.



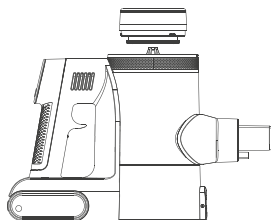
3. Закройте нижнюю крышку контейнера, поверните пылезащитный колпачок против часовой стрелки для разблокировки и снимите его; поверните конус циклона по часовой стрелке, чтобы снять его, и промойте чистой водой.



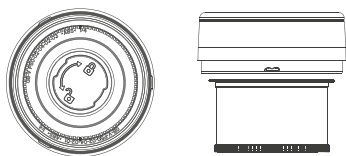
ПРИМЕЧАНИЕ: после мытья пылесборника и циклонного конуса их необходимо высушить при комнатной температуре перед повторной установкой.

Чистка фильтров

1. Поверните верхнюю крышку блока HEPA против часовой стрелки, чтобы её снять. Совместите его с положением паза для вставки, поверните верхнюю крышку узла HEPA по часовой стрелке, чтобы достать из пылесоса.



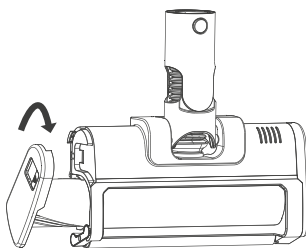
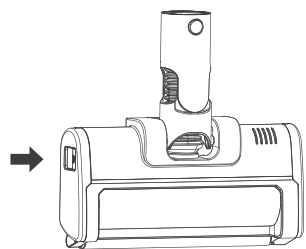
2. Переверните блок HEPA и поверните его против часовой стрелки, как указано, чтобы снять фильтр HEPA. Промойте водой.



ПРИМЕЧАНИЕ: HEPA-фильтр можно очищать только водой. Не используйте мыло или другие химические чистящие средства. Перед использованием HEPA-фильтр необходимо высушить.

Чистка основной насадки

Нажмите кнопку освобождения щеточного валика и поверните по часовой стрелке, чтобы снять щеточный валик. Протрите насадку мягкой сухой или немного влажной тканью. Если волосы намотаны на валик, аккуратно снимите их. Роликовую щетку также можно промыть водой.



⚠ ВНИМАНИЕ! Запрещается мыть насадку целиком, это может привести к ее поломке.

Устранение неисправностей

Проблема	Возможные причины	Решение
Прибор не работает	Батарея разряжена, низкий уровень заряда батареи	Полностью зарядите батарею перед использованием
	Засор активировал режим блокировки при перегреве	Устраните засор и подождите остывания устройства
	Детали устройства установлены неправильно	Убедитесь в правильной сборке
Слабое всасывание или его отсутствие	Контейнер для пыли переполнен	Очистите контейнер для пыли
	Всасывающее отверстие или трубка блокируются посторонними предметами	Очистите трубку или всасывающее отверстие
	Фильтр и/или пылесборник установлены неправильно	Убедитесь в правильной сборке
	HEPA-фильтр засорился	Очистите HEPA-фильтр
	Низкая мощность	Зарядите аккумулятор
Посторонний звук из устройства	Всасывающее отверстие заблокировано	Освободите всасывающее отверстие от засора
	Попадание мелких игрушек, мелких твердых предметов	Очистите пылесборник
Индикатор зарядки не загорается	Аккумуляторная батарея неисправна	Обратитесь в сервисный центр
	Зарядное устройство подключено неправильно	Убедитесь, что зарядное устройство полностью подключено к розетке и аккумулятору
	Зарядное устройство не подходит	Используйте оригинальное зарядное устройство
Недостаточное время работы после зарядки	Недостаточное время зарядки	Полностью зарядите батарею перед использованием
	Срок эксплуатации батареи подходит к концу	Обратитесь в сервисный центр
	Зарядное устройство не подходит	Используйте оригинальное зарядное устройство
	Слишком низкая температура	Используйте пылесос при температуре, указанной в инструкции
Щетка не вращается	Валик щетки заблокирован из-за попадания волос или каких-либо твердых или острых предметов	Освободите щетку от попавшего в нее мусора\предмета
	Контейнер для пыли переполнен	Очистите контейнер для пыли

Техническое обслуживание

Срок службы изделия: 5 лет. Гарантийный срок: 2 года.
Условия обслуживания и гарантии вступают в силу с даты покупки. Техническое обслуживание устройства обеспечивается в течение всего гарантийного срока. Гарантийный срок продлевается на период технического обслуживания устройства.

Порядок обращения в авторизованный сервисный центр

Не пытайтесь самостоятельно ремонтировать устройство. Покупатель имеет право обратиться в авторизованный сервисный центр, заметив ненадлежащее функционирование устройства. Если ремонт устройства был осуществлён в другом месте, гарантия становится недействительной.

Утилизация и переработка



На данный прибор нанесен классификационный знак для отработанного электрического и электронного оборудования. Данный символ указывает, что изделие не относится к разряду обычных бытовых отходов и после вывода из строя подлежит утилизации в надлежащем центре по утилизации электрического и электронного оборудования. Надлежащая утилизация позволит избежать угрозы для окружающей среды и здоровья людей, вытекающей из неправильного обращения с прибором. Более подробную информацию по утилизации данного изделия можно получить в местных органах власти, местной службе по утилизации отходов или в магазине, где было приобретено изделие. Потребитель несет ответственность за правильность утилизации оборудования.

Технические характеристики

Артикулы	MTR VS-700G / MTR VS-700W
Мощность	700 Вт
Мощность всасывания	32 000 Па
Количество режимов мощности	4
Тип аккумулятора	Литий-ионный
Напряжение, ёмкость аккумулятора	25,2 В, 2 500 мАч
Входное напряжение сетевого адаптера	100-240 В, 0,5 А
Выходное напряжение сетевого адаптера	30 В, 500 мА
Время работы от аккумулятора	До 60 мин. Режим «MIN»: 45-60 минут, Режим «MID»: 20-25 минут, Режим «MAX»: 10-15 минут*
Время зарядки аккумулятора	До 5.5 часа
Класс защиты от поражения электрическим током	Беспроводной пылесос — класс III Зарядное устройство — класс II
Класс фильтра	HEPA H13
Ёмкость пылесборника	0,5 л
Уровень шума	Приблизительно 78 дБ
Размер В × Ш × Г	91-113 × 25,9 × 22,5 см

* Меньшее значение времени работы на каждом режиме указано для использования прибора с подключённой электрошёткой. Со временем уровень ёмкости батареи снижается. Отдельные результаты могут варьироваться в зависимости от особенностей эксплуатации пылесоса.





FuturoHome



futurohome.ru